



# Série A

Chariot élévateur électrique  
4 roues de 1.5 à 1.8T

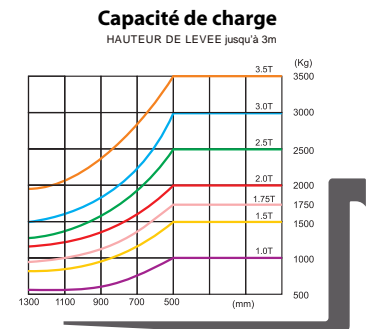
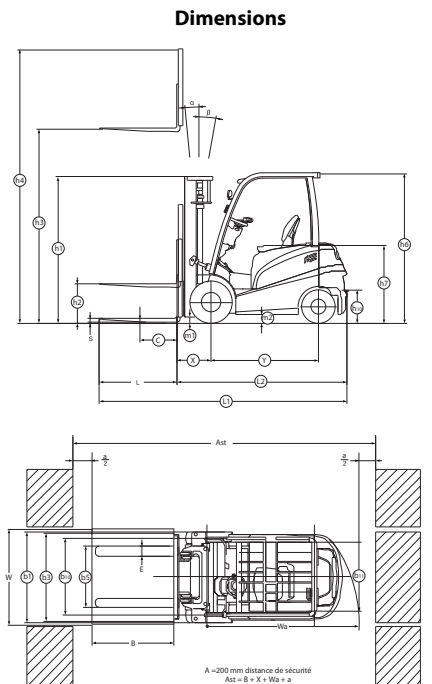


*Simple et Robuste*

**HANGCHA**  
CHARIOTS ELEVATEURS 

 [www.hangcha.fr](http://www.hangcha.fr)

		<b>HANGCHA</b>						
		A4W15 - AC/DC	A4W18 - AC/DC	A4W15 - AC/AC	A4W18 - AC/AC			
Caractéristiques	1.1	Marque						
	1.2	Modèle						
	1.3	Energie	Electrique					
	1.4	Type d'utilisation	Assis					
	1.5	Capacité	Q (kg)	1500	1750	1500	1750	
	1.6	Centre de gravité	c (mm)	500				
	1.8	Cote X (Depuis l'axe des roues avant)	x (mm)	406				
	1.9	Empattement	y (mm)	1380				
	Poids	2.1	Poids total	kg	2940	3090	2940	3090
2.2		Charge à l'essieu avant/arrière avec charge	kg	3900/540	4300/590	3900/540	4300/590	
2.3		Charge à l'essieu avant/arrière sans charge	kg	1353/1587	1440/1650	1353/1587	1440/1650	
Pneus et roues	3.2	Dimension pneus avants		6.00 - 9	21x8 - 9	6.00-9	21x8-9	
	3.3	Dimension pneus arrières		5.00 - 8	5.00 - 8	5.00-8	5.00-8	
	3.5	Nombre de roues avants (x = roues motrices)		2x/2				
	3.6	Voie avant	b10(mm)	888	938	888	938	
	3.7	Voie arrière	b11 (mm)	897.5				
	4.7	Hauteur au protège conducteur	h6(mm)	2050				
	4.9	Hauteur au siège conducteur	h7(mm)	1045				
	4.12	Hauteur à l'axe des roues	h10(mm)	275				
	4.19	Longueur hors tout	l1(mm)	3018				
	4.20	Longueur au tablier	l2(mm)	2098				
	4.21	Largeur totale	b1(mm)	1120	1138	1120	1138	
	4.22	Dimensions fourches	L / l / h (mm)	1200 x 130 x 40				
	4.23	Tablier DIN Classe/type		ISO2328 2A				
	4.24	Largeur du tablier	b3(mm)	1000				
	Dimensions	4.31	Garde au sol au plus bas (au mât)	m1(mm)	100			
		4.32	Garde au sol au centre de l'essieu	m2(mm)	110			
4.33		Largeur d'allée pour palette 1000 x 1200	Ast(mm)	3706				
4.34		Largeur d'allée avec palette 800 x 1200	Ast(mm)	3506				
4.35		Rayon de braquage	Wa(mm)	1900				
4.36		Rayon de braquage interne	b13(mm)	620	680	620	680	
Performances		5.1	Vitesse Déplacement (avec/sans charge)	km/h	14/14	13.5/14	14/14	13.5/14
		5.2	Vitesse de levée (avec/sans charge)	mm/s	290/440	285/440	290/440	285/440
		5.3	Vitesse de descente (avec/sans charge)	mm/s	300/410	275/420	300/410	275/420
		5.5	Effort au crochet (avec/sans charge)	N	9000/10000	9500/11000	9000/10000	9500/11000
	5.6	Effort maxi au crochet (avec/sans charge)	N	11000	12000	11000	12000	
	5.7	Gravissement rampe (avec/sans charge)	%	12/13				
	5.8	Gravissement rampe maxi (avec/sans charge)	%	15/16				
	5.9	Accélération (avec/sans charge)	s	5.0/5.3	5.1/5.3	5.0/5.3	5.1/5.3	
	5.10	Freinage		Hydraulique				
	Autres	8.1	Type de contrôleur		MOSFET/AC			
		Fabricant		CURTIS				
		Type		1234+1253				
8.2		Pression hydraulique pour accessoire	bar	145				
8.3		Débit hydraulique pour accessoire	l/min	65				
8.4		Niveau sonore	db(a)	72	73	72	73	



### Mât de la série A 1t5 ~ 1t8 : (pneumatique)

Type	Modèle	Hauteur de levée max.	Hauteur hors tout			Levée libre		Angle d'inclinaison		Capacité résiduelle à cdg 500mm			
			Déployé			Avec dossier	Sans dossier	AV	AR	Roues simples		Roues jumelées	
			Abaissé	Avec dossier	Sans dossier					1t5	1t8	1t5	1t8
	mm	mm	mm	mm	mm	mm	Deg	Deg	kg	kg	kg	kg	
Mât duplex grande visibilité	M250	2500	1726	3455	3064	145	145	5	10	1500	1750	1500	1750
	M270	2700	1826	3655	3264	145	145	5	10	1500	1750	1500	1750
	M300	3000	1976	3955	3564	145	145	5	10	1500	1750	1500	1750
	M330	3300	2126	4255	3864	145	145	5	10	1500	1750	1500	1750
	M350	3500	2226	4455	4064	145	145	5	10	1500	1750	1500	1750
	M360	3600	2326	4555	4164	145	145	5	10	1450	1750	1450	1750
	M400	4000	2526	4955	4564	145	145	5	10	1400	1700	1400	1700
	M430	4300	2726	5255	4864	145	145	5	6	1300	1550	1350	1650
Mât duplex levée libre	M450	4500	2826	5455	5064	145	145	5	6	1200	1450	1300	1600
	U250	2500	1726	3455	3070	781	1158	5	10	1500	1750	1500	1750
	U270	2700	1826	3655	3270	881	1244	5	10	1500	1750	1500	1750
	U300	3000	1976	3955	3570	1031	1394	5	10	1500	1750	1500	1750
	U330	3300	2126	4255	3870	1181	1544	5	10	1500	1750	1500	1750
	U360	3600	2276	4555	4170	1331	1694	5	10	1350	1750	1450	1750
Mât triplex levée libre	U400	4000	2526	4955	4570	1581	1944	5	6	1300	1650	1350	1600
	N400	4000	1976	4955	4570	1031	1416	5	6	1350	1600	1400	1700
	N430	4300	2076	5255	4870	1131	1516	5	6	1300	1550	1350	1600
	N450	4500	2086	5455	5070	1141	1614	5	6	1200	1450	1250	1500
	N480	4800	2201	5755	5370	1256	1641	5	6	1100	1300	1200	1350
	N500	5000	2251	5955	5570	1306	1691	5	6	1000	1200	1050	1250
	N550	5500	2426	6455	6070	1481	1866	3	6	700	800	750	900
	N600	6000	2651	6955	6570	1706	2091	3	6	450	600	500	650
N650	6500	2830	7456	7070	1820	2152	3	6	250	350	400	500	

Avec tablier à déplacement latéral rapporté réduire la capacité de 150Kg, avec tablier intégré, réduire de 100Kg, avec PPS acroître la capacité de 50kg.



Accédez au site **HANGCHA**